

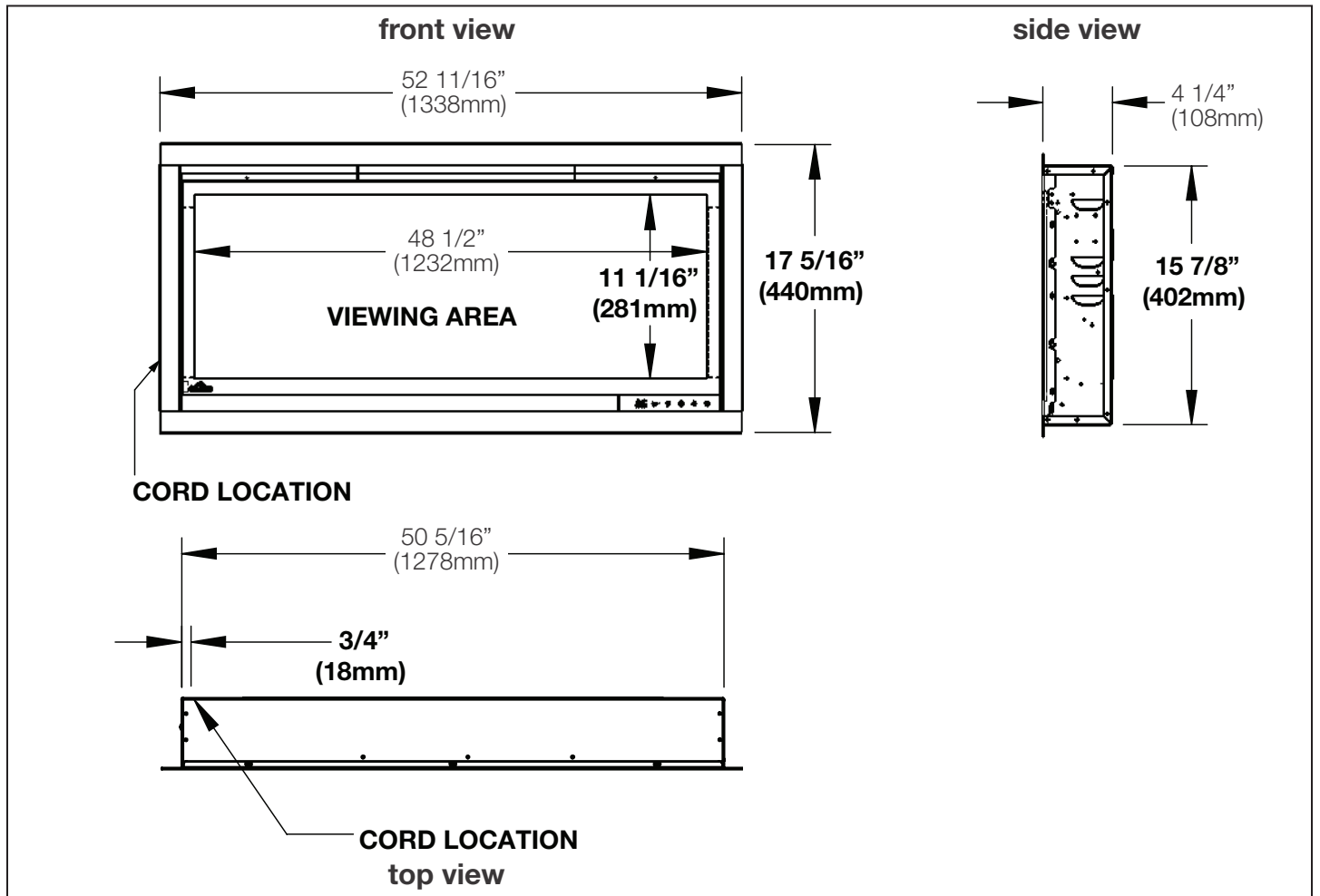
ALLURAVISION™ SLIM 50" ELECTRIC FIREPLACE



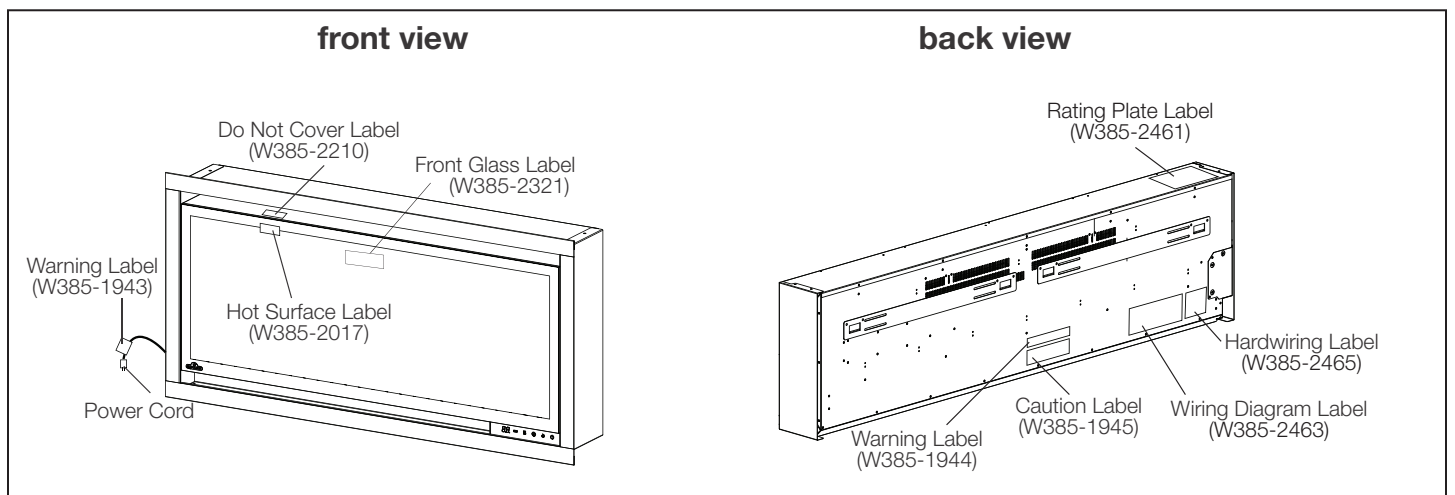
Specifications

Model	BTU	Width		Height		Depth		Viewing Area (H x W)
		Actual	Framing	Actual	Framing	Actual	Framing	
NEFL50CHS-1	5000	52 11/16	50 13/16	17 5/16	16 1/8	4 1/4	4 1/2	11 1/16 x 48 1/2

Dimensions



Label Location



W415-2873 / 03.20.20

ALLURAVISION™ SLIM 50" ELECTRIC FIREPLACE

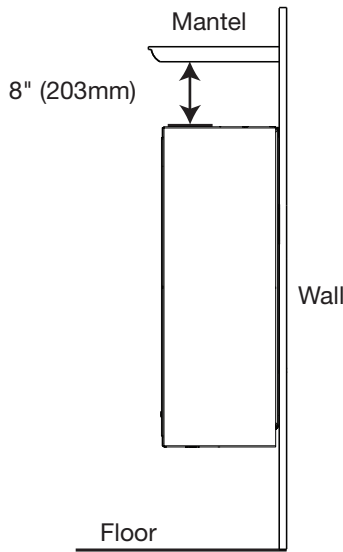


Clearances

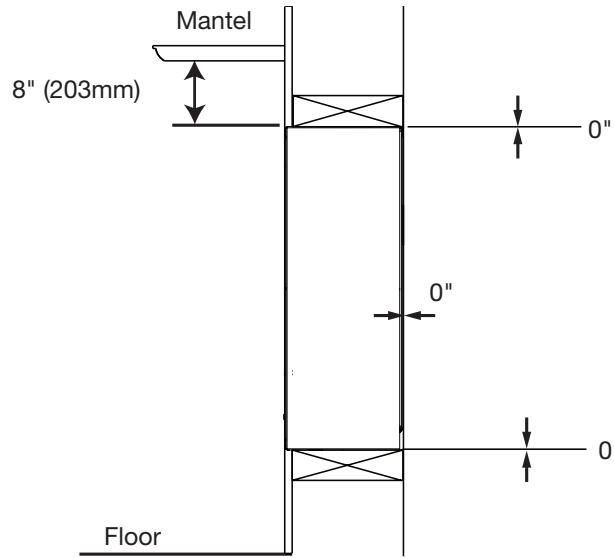
Minimum Mantel Clearances

⚠ WARNING

- When using paint or lacquer to finish the mantel, the paint or lacquer must be heat resistant to prevent discoloration.

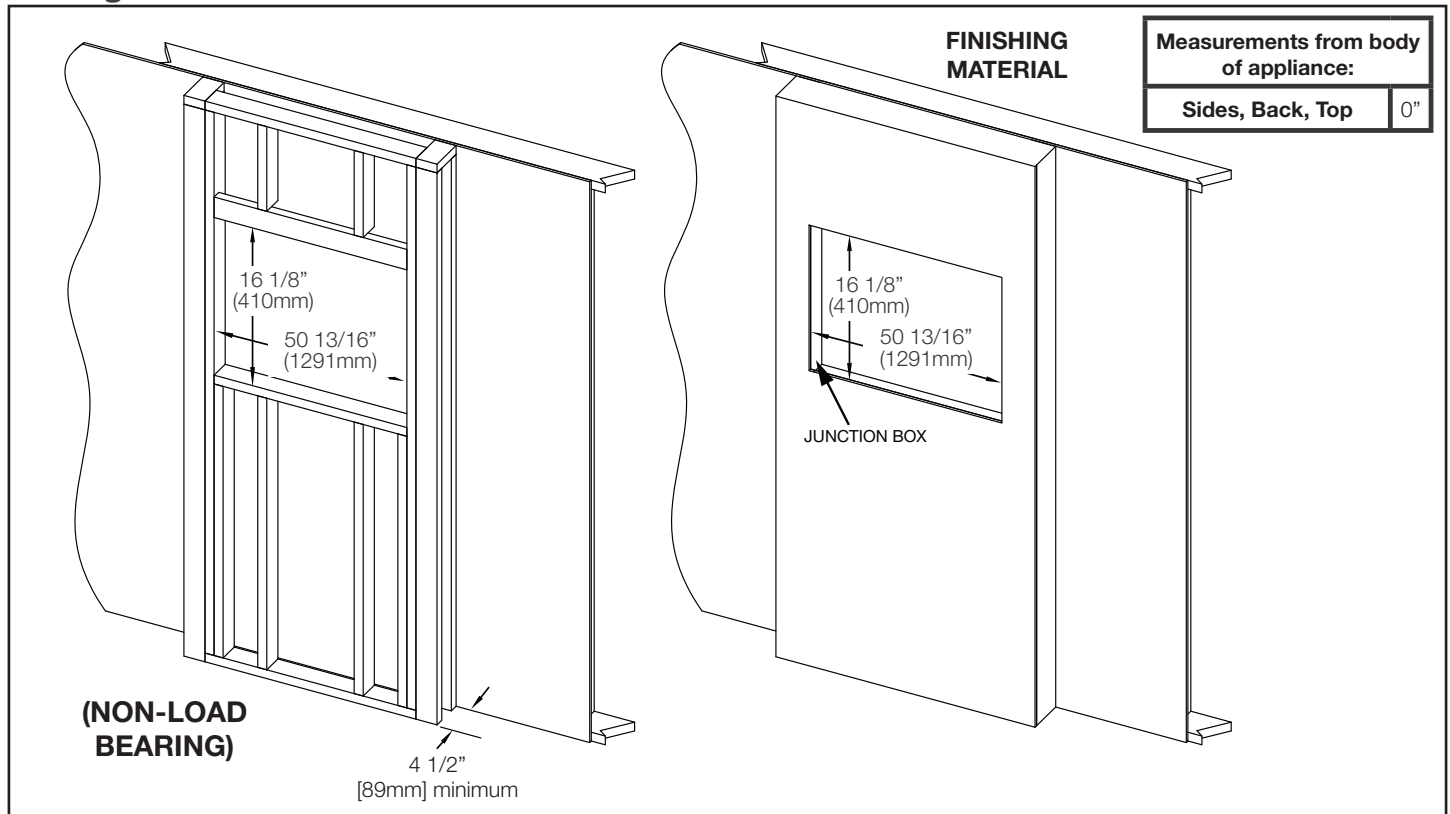


Side View (Wall Mount)



Side View (recessed into a wall)

Framing



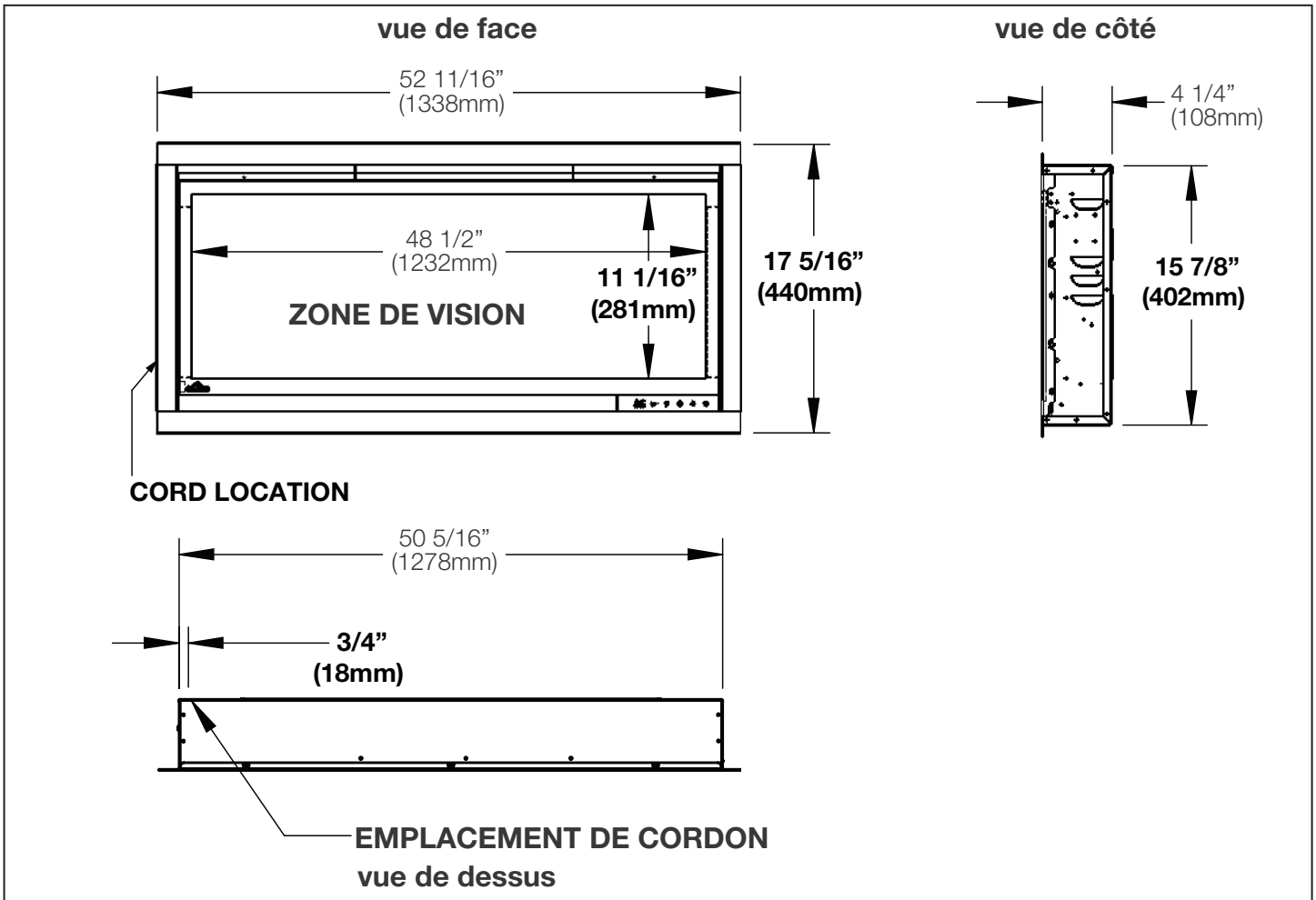
Product information provided is not complete and is subject to change without notice. Please consult the installation manual for the most up to date installation information.

W415-2873 / 03.20.20

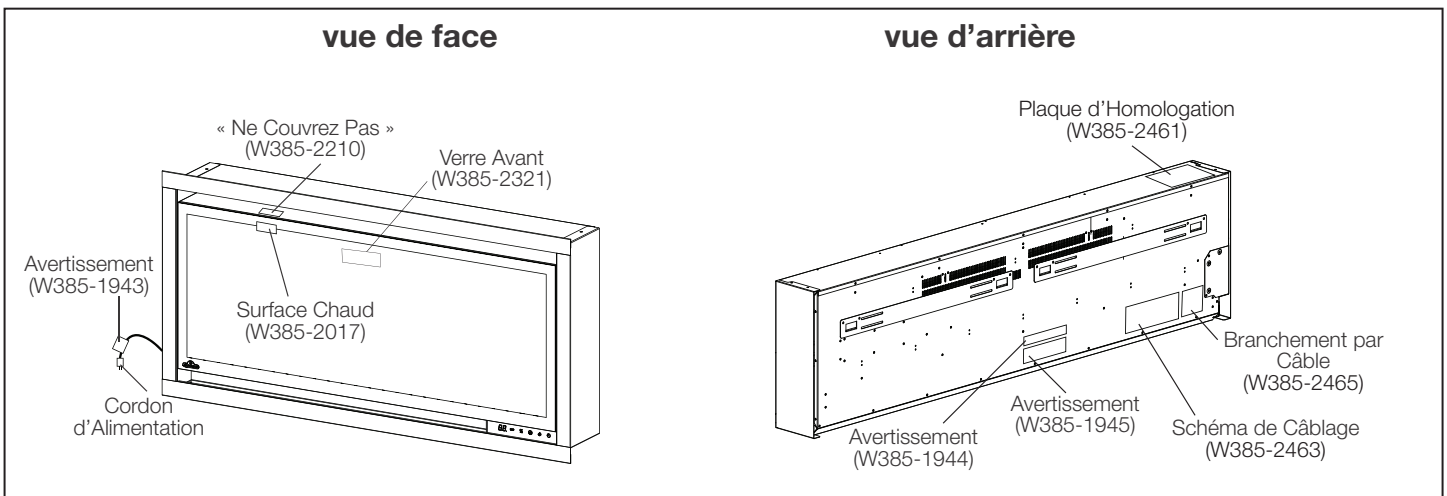
Spécifications

Modèle	BTU	Largeur		Hauteur		Profondeur		Dimensions de Vision (H x L)
		Réel	Ossature	Réel	Ossature	Réel	Ossature	
NEFL50CHS-1	5000	52 11/16	50 13/16	17 5/16	16 1/8	4 1/4	4 1/2	11 1/16 x 48 1/2

Dimensions



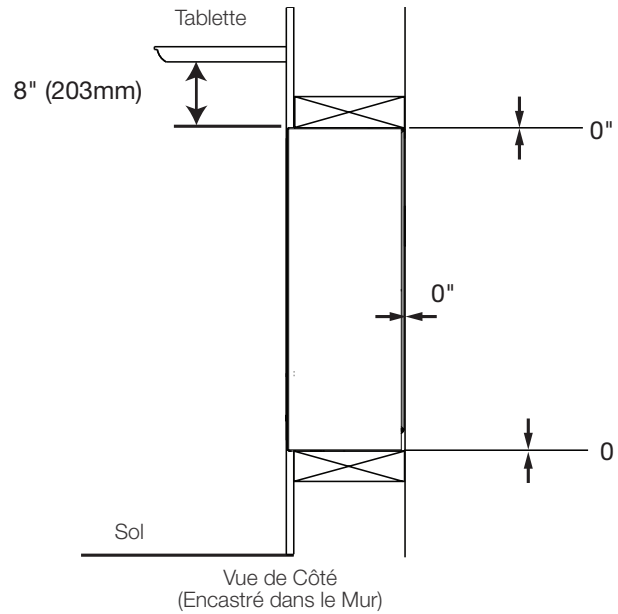
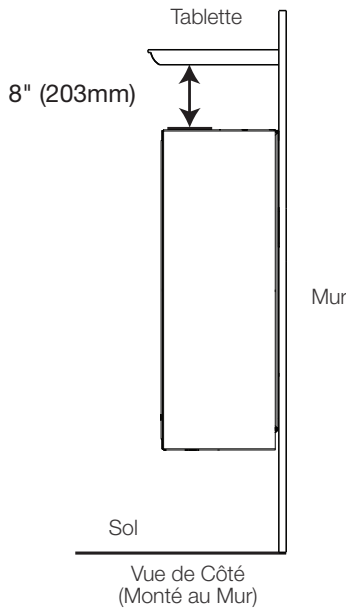
Emplacement des Étiquettes



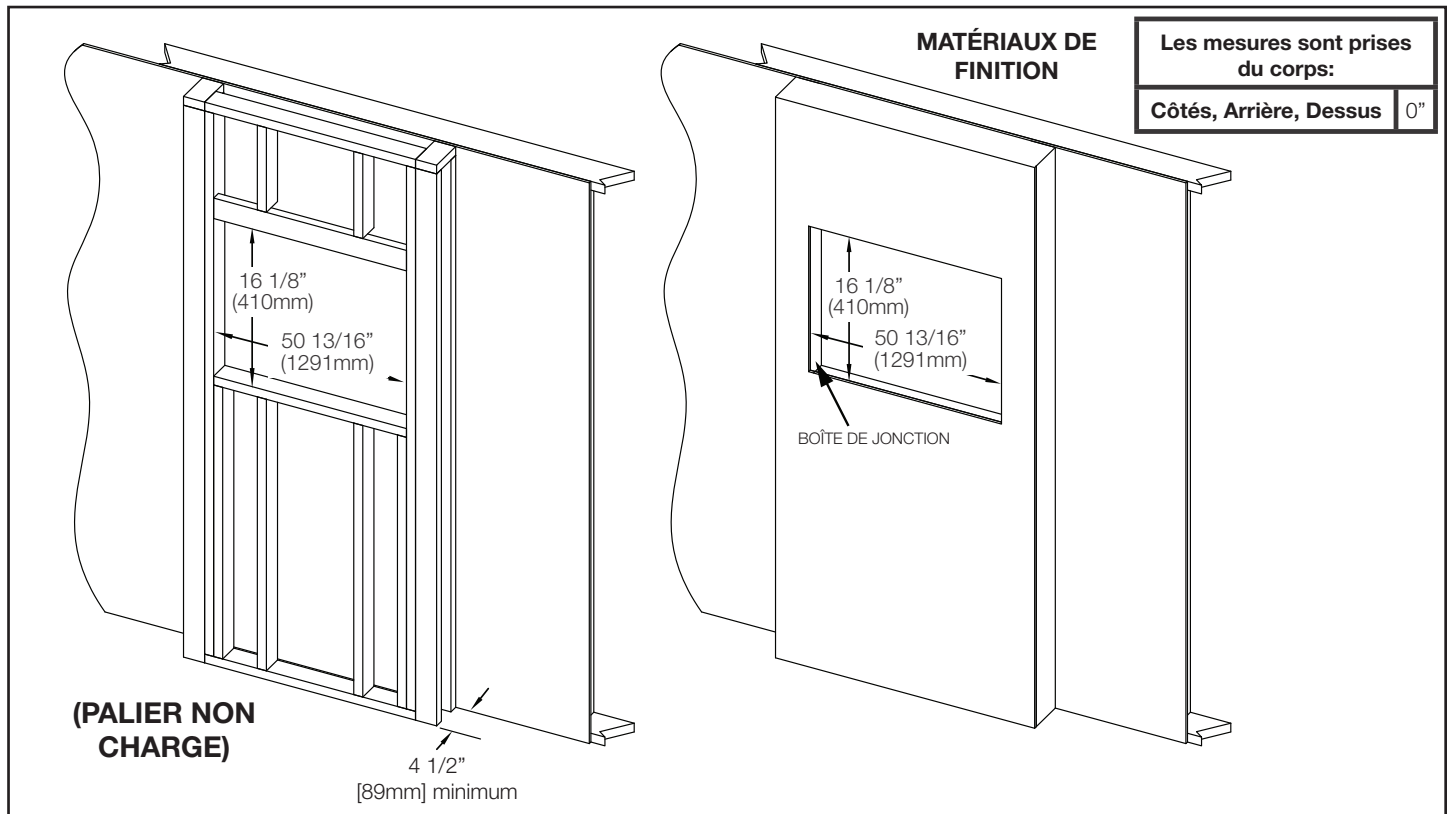
Dégagements Dégagements Minimum à la Tablette

⚠ AVERTISSEMENT

- Lorsque vous utilisez de la peinture ou de la laque pour finir la tablette, la peinture ou la laque doit être résistante à la chaleur pour éviter la décoloration.



Ossature



L'information du produit fourni n'est pas complète et est sujet de changer sans préavis. Consultez le manuel d'installation pour information d'installation actuel.

W415-2873 / 03.20.20