

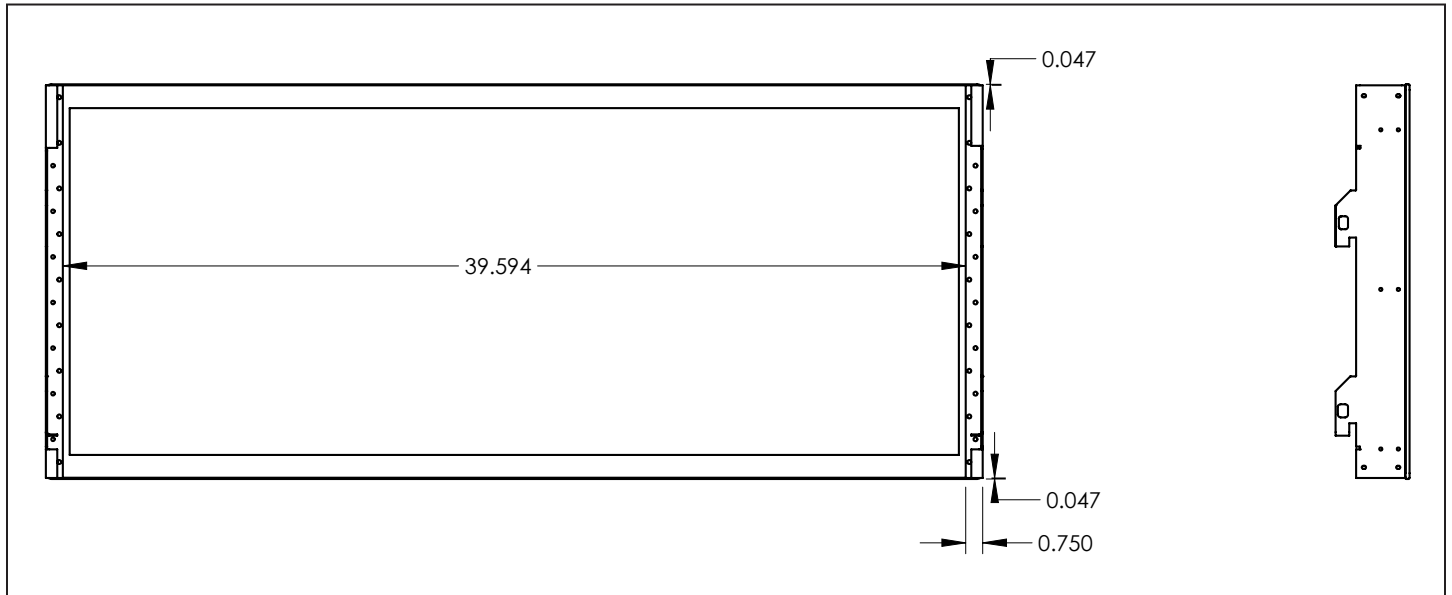
# LUXURIA™ 38 DIRECT VENT LINEAR GAS APPLIANCE



## Specifications

Model	BTU	Width		Height		Depth		Viewing Area
		Actual	Framing	Actual	Framing	Actual	Framing	
LVX38N	32,000	53 5/16	53 13/16	41 3/16	73	17 11/16	18	42 1/8 X 18 5/8
LVX38N2	32,000	53 5/16	53 13/16	41 3/16	73	16 3/16	16 3/16	42 1/8 X 18 5/8

## Glass Guard Assembly



## Framing Dimensions

### single-sided

**note:**  
Before framing the appliance, ensure to install the firestop first.

**note:**  
The LVX series requires a minimum enclosure height of 73" measured from the bottom of the appliance. For temperature requirements, this area must be left unobstructed. Some venting configurations that require more vertical rise will require a larger enclosure to provide minimum vertical clearance between vent pipes and combustibles.

**minimum framing**

Ref	LVX38
E	18" (45.7cm)
F	53 13/16" (136.7cm)
J	Optional - Appliance does not need to be elevated above floor
*L	73" (185.4cm)

### see-thru

**note:**  
Before framing the appliance, ensure to install the firestop first as it will not fit between the studs if installed after framing.

**note:**  
The LVX series requires a minimum enclosure height of 73" measured from the bottom of the appliance. For temperature requirements, this area must be left unobstructed. Some venting configurations that require more vertical rise will require a larger enclosure to provide minimum vertical clearance between vent pipes and combustibles.

**minimum framing**

Ref	LVX38
E	16 3/16" (41.1cm)
F	53 13/16" (136.7cm)
J	Optional - Appliance does not need to be elevated above floor
*L	73" (185.4cm)

\* Minimum enclosure height maybe higher depending on venting configuration (see minimum distance to combustibles).

Product information provided is not complete and is subject to change without notice. Please consult the installation manual for the most up to date installation information.

W415-1877 / 11.10.18

# LUXURIA™ 38 DIRECT VENT LINEAR GAS APPLIANCE



Product information provided is not complete and is subject to change without notice. Please consult the installation manual for the most up to date installation information.

## Dimensions

### single-sided

	LVX38
A	42 1/8" (1070mm)
B	53 5/16" (1354mm)
C	57 5/16" (1456mm)

### see-thru

	LVX38
A	42 1/8" (1070mm)
B	53 5/16" (1354mm)
C	57 5/16" (1456mm)

\*Finishing flange depth. (The finishing flange defines the perimeter of the fireplace opening. Framing or finishing materials must NEVER encroach inside the finishing flange.)

## Wall Penetration

### single-sided

**Horizontal vent sections:** A minimum clearance of 3" (76mm) on the top outside of the enclosure and 2" (51mm) on the sides and bottom outside of the enclosure all around the vent pipe on all horizontal runs to combustibles is required. Horizontal vent sections within enclosures require a minimum clearance of 6" (152mm) at the top of the vent pipe.

**Vertical vent sections:** A minimum of 1" (25mm) all around the vent pipe on all vertical runs to combustibles is required except for clearances in appliances enclosures. Vertical vent sections within enclosures require a minimum clearance of 1" (25mm) around the vent pipe.

### see-thru

**Horizontal vent sections:** A minimum clearance of 3" (76mm) on the top outside of the enclosure and 2" (51mm) on the sides and bottom outside of the enclosure all around the vent pipe on all horizontal runs to combustibles is required. Horizontal vent sections within enclosures require a minimum clearance of 6" (152mm) at the top of the vent pipe.

**Vertical vent sections:** A minimum of 1" (25mm) all around the vent pipe on all vertical runs to combustibles is required except for clearances in appliances enclosures. Vertical vent sections within enclosures require a minimum clearance of 1" (25mm) around the vent pipe.

## Combustible Mantel Clearances

MANTLE DEPTH

MAINTENANCE HEIGHT

Top of finishing flange

Bottom of finishing flange

Bottom of the appliance

Optional hearth extension (no depth restriction)

## Appliance Location

minimum framing

	LVX38
E	18" (45.7cm)
F	53 13/16" (136.7cm)
G	63 3/4" (162cm)
H	18 3/16" (46.2cm)
I	90 3/16" (229cm)

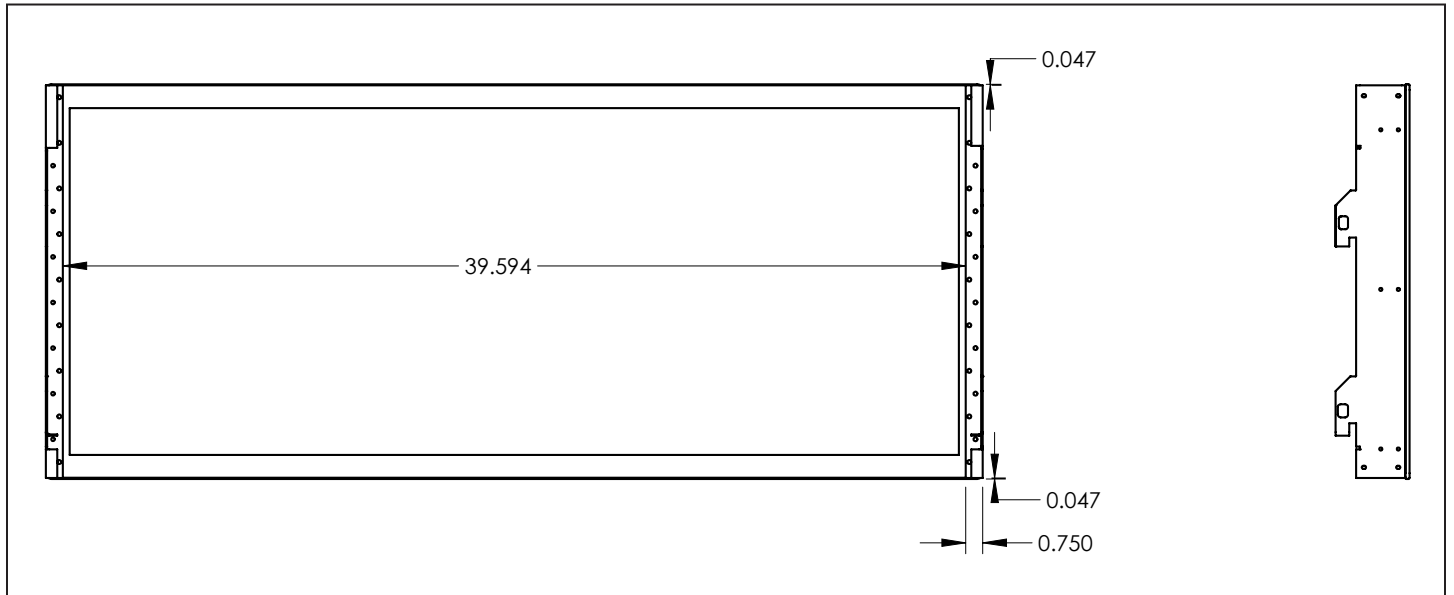
Do not put objects in front of the appliance (minimum distance of 4 feet)

\*Single-sided model illustrated.

## Spécifications

Modèle	BTU	Largeur		Hauteur		Largeur		Dimensions de Visione
		Réel	Ossature	Réel	Ossature	Réel	Ossature	
LVX38N	32,000	53 5/16	53 13/16	41 3/16	73	17 11/16	18	42 1/8 X 18 5/8
LVX38N2	32,000	53 5/16	53 13/16	41 3/16	73	16 3/16	16 3/16	42 1/8 X 18 5/8

## Système Glass Guard



## Dimensions d'ossature

**un seul côté**

**note:**  
Avant d'encadrer l'appareil, assurez-vous d'installer l'espaceur coupe-feu.

**note:**  
La série LVX requies un minimum hauteur de l'enceinte de 73" mesuré du bas de l'appareil. Pour les exigences de températures, cet espace doit être dégager. Certains configurations requies une enceinte plus large pour fournir les dégagements minimaux entre les conduits d'évacuation et les combustibles.

**ossature minimum**

Ref	LVX38
E	18" (45.7cm)
F	53 13/16" (136.7cm)
J	Optionnel - l'appareil ne doit pas être élevé au-dessus du plancher
*L	73" (185.4cm)

**voir à travers**

**note:**  
Avant d'encadrer l'appareil, assurez-vous d'installer l'espaceur coupe-feu premier avant qu'il ne soit pas adapté entre les goujons après l'encadrement.

**note:**  
La série LVX requies un minimum hauteur de l'enceinte de 73" mesuré du bas de l'appareil. Pour les exigences de températures, cet espace doit être dégager. Certains configurations requies une enceinte plus large pour fournir les dégagements minimaux entre les conduits d'évacuation et les combustibles.

**ossature minimum**

Ref	LVX38
E	16 3/16" (41.1cm)
F	53 13/16" (136.7cm)
J	Optionnel - l'appareil ne doit pas être élevé au-dessus du plancher
*L	73" (185.4cm)

\* L'hauteur minimum de l'enceinte peut être plus grand dépendant du configuration d'évacuation (voir distance minimum aux matériaux combustibles).

Information du produit fourni n'est pas complet et est sujet de changer sans préavis. Consultez le manuel d'installation pour information d'installation actuel.

# SÉRIE LUXURIA<sup>MD</sup> 38 FOYER À GAZ D'ÉVACUATION DIRECTE



Information du produit fourni n'est pas complet et est sujet de changer sans préavis. Consultez le manuel d'installation pour information d'installation actuel.

## Dimensions

### un seul côté

### voir à travers

### un seul côté

### voir à travers

	L VX38
A	42 1/8" (1070mm)
B	53 5/16" (1354mm)
C	57 5/16" (1456mm)

	L VX38
A	42 1/8" (1070mm)
B	53 5/16" (1354mm)
C	57 5/16" (1456mm)

\* La profondeur de la bride de finition (la bride de finition définit le périmètre de l'ouverture de la cheminée. Les matériaux de charpente ou de finition NE JAMAIS empiètent à l'intérieur de la bride de finition.

## Passage d'un section dans un mur

### un seul côté

**note:**  
La série LVX nécessite une hauteur minimale de 73" (185,4cm) mesurée par le bas de l'appareil. Pour les exigences de températures, l'espace doit être laissé sans obstruction. Certains configurations qui requièrent une course verticale plus large aura besoin d'une encante plus large pour fournir les dégagements minimaux entre les conduits d'évacuation et les combustibles.

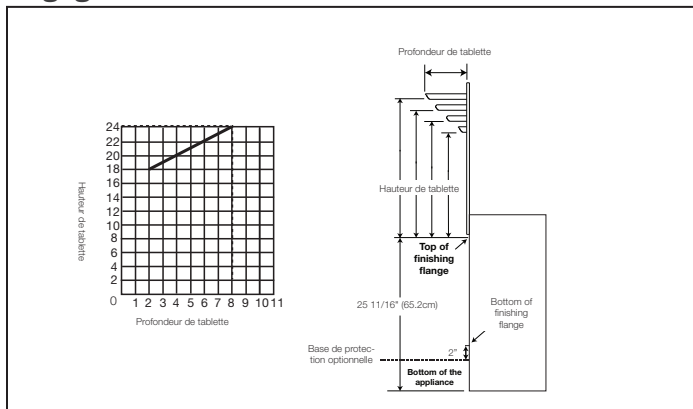
### voir à travers

**note:**  
La série LVX nécessite une hauteur minimale de 73" (185,4cm) mesurée par le bas de l'appareil. Pour les exigences de températures, l'espace doit être laissé sans obstruction. Certains configurations qui requièrent une course verticale plus large aura besoin d'une encante plus large pour fournir les dégagements minimaux entre les conduits d'évacuation et les combustibles.

**Sections d'événements horizontales:** Un dégagement minimum aux matériaux combustibles de 3" (76mm) au-dessus hors de l'encante et 2" (51mm) sur les côtés et au-dessus hors de l'encante toute autour du conduit d'évacuation sur toutes les courses horizontales. Les sections d'évacuation horizontales dans les encantes doit maintenir un dégagement minimaux de 6" (152mm) au-dessus du conduit d'évacuation.

**Sections d'événements verticales:** Un dégagement minimum aux matériaux combustibles de 1" (25mm) est requis toute autour du conduit d'évacuation sur toutes les courses verticales à l'exception des dégagements à l'intérieur de l'encante de l'appareil. Les courses d'évacuation verticales dans les encantes requièrent un dégagement minimum de 1" (25mm) autour du conduit d'évacuation.

## Dégagements Combustible de la Tablette



## Location de l'appareil

